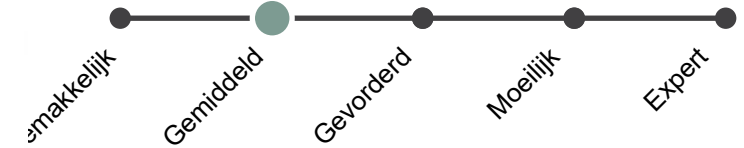




Cupcake Choco Mokka

100125 Cupcake Choco Mokka papercraft patroon

Level



Object formaat

<i>Object</i>	<i>Lengte</i>	<i>Breedte</i>	<i>Hoogte</i>
Cupcake	23 cm	23 cm	30 cm

Deel je creatie met **#yumedesign** op

Pinterest	Yume Design
Facebook	@YumeDesignNL
Twitter	@YumeDesignNL
Instagram	@YumeDesignNL

Hartelijk dank voor het kopen van dit super coole bouwpakket. Op dit blad vind je de snel-start-instructies, voor als je niet kan wachten om te beginnen. Lees de instructies eerst goed door om te voorkomen dat het model eindigt als een prop karton. Get creative, get building!

Wat heb je nodig?

- Schaar of knutselmes
- Knutsel lijm (geschikt voor karton/papier)
- Puntig object voor het ritsen van vouwlijnen
- Linaal
- Snijmat (of een tijdschrift / de brievenbusdoos)

Instructies

Stap 1, knippen

Knip of snij deze onderdelen nauwkeurig uit langs de doorlopende lijnen.

Stap 2, onderdelen ritsen

Leg de onderdelen op een snijmat, plaats een linaal langs de vouwlijnen en trek deze lijnen nauwkeurig na met een puntig object. Let erop dat je niet te hard duwt. Je wilt slechts ritsen, niet snijden.

Stap 3, vouwen

Vouw de zojuist geritste lijnen in een dalvouw of bergvouw. (zie afbeelding)

Stap 4, lijmen

Alle onderdelen zijn olopend genummerd. Start met onderdeel 1 en 2 en zoek de overeenkomstige rand nummers. Deze dienen aan elkaar bevestigd te worden met lijm.

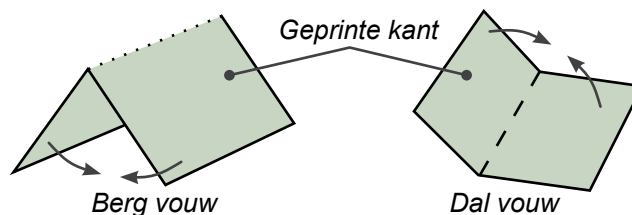
Doe een beetje lijm op de flap aan de niet geprinte zijde, niet te veel. Bevestig deze vervolgens aan de rand waar hetzelfde rand nummer genoemd staat. Neem de tijd om de rand nauwkeurig te plaatsen. Alle geprinte lijnen en

flappen moeten aan de binnenkant van het model zitten. Wanneer er geen overeenkomstige rand nummers meer zijn ga je verder met het bevestigen van het volgende onderdeel aan de huidige onderdelen.

Regelmatig staat er achter een onderdeelnummer een letter, bijvoorbeeld 3a, 3b, 3c. Voeg hierbij eerst alle onderdelen met het nummer 3 samen en dit vervolgens in zijn geheel aan onderdeel nummer 2 verbinden. Dit maakt het in elkaar zetten eenvoudiger.

Optioneel: Knip het sleutelgat uit om de modellen aan de muur te hangen door ze over een spijker/schroef heen te hangen. Dubbelzijdige tape is echter ook mogelijk.

Om het milieu te ontlasten maakt Yume Design zo veel mogelijk gebruik van papier en karton met een FSC keurmerk. Daarnaast sturen wij ook enkel een snel-start-instructie mee. Zit je vast of wil je uitgebreidere instructies, ga dan naar yume-design.nl/instructies.



Kniplijn

Knip of snij de onderdelen uit op deze doorlopende lijn.

Lijmlijn

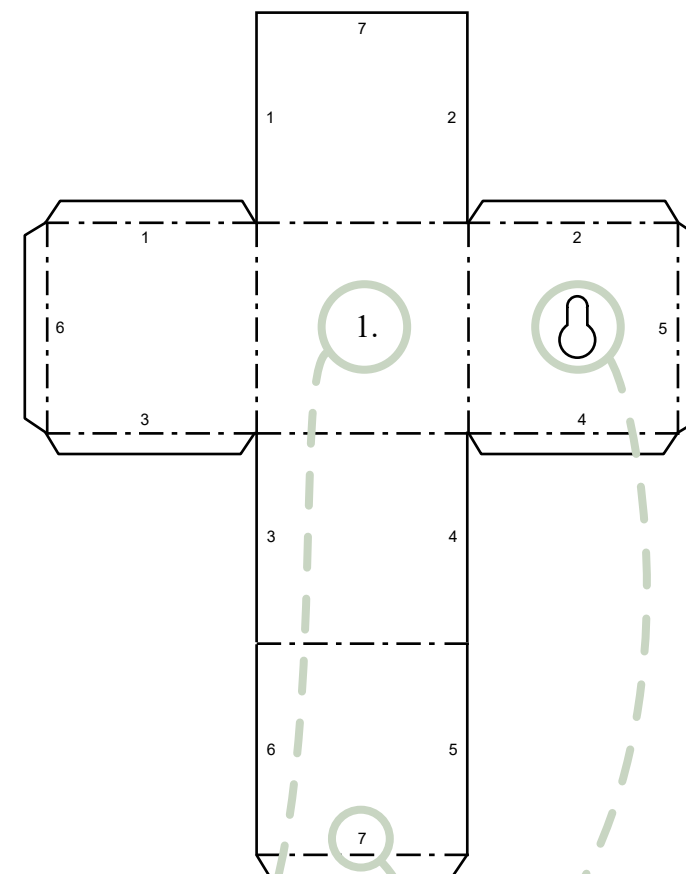
Deze aansluitende flap dient enkel als bevestigings flap en hoeft niet gevouwen of geknipt te worden.

Berg vouwlijn

Deze lijn dient gevouwen te worden, je vouwt hierbij het papier van je af.

Dal vouwlijn

Deze lijn dient gevouwen te worden, je vouwt hierbij het papier naar elkaar toe.

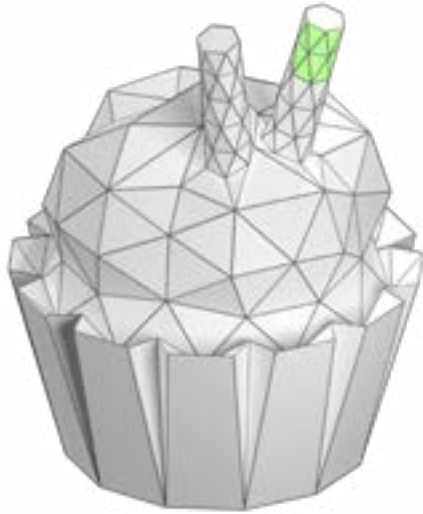


Onderdeel
Rand-nummer
Sleutelgat

Deel je creatie onder #yumedesign op
Pinterest Yume Design
Facebook @YumeDesignNL
Twitter @YumeDesignNL
Instagram @YumeDesignNL
www.yume-design.nl © 2022

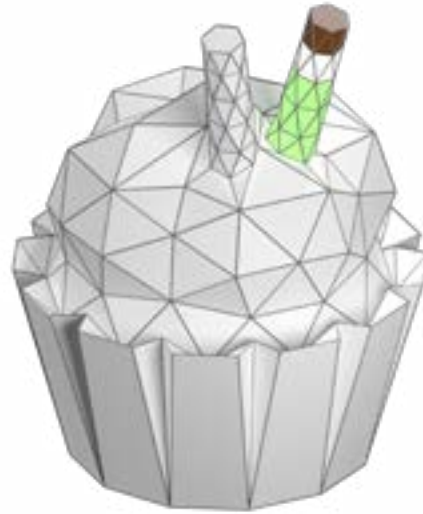


1



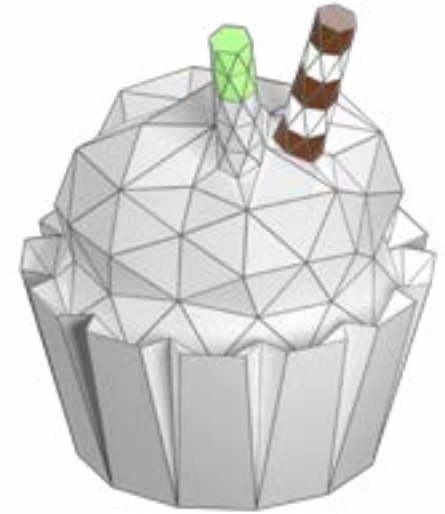
+1 +2

2



+3 +4 +5

3



+6 +7

4



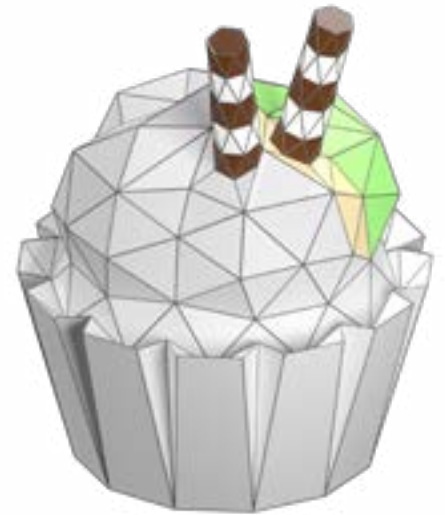
+8 +9 +10

5

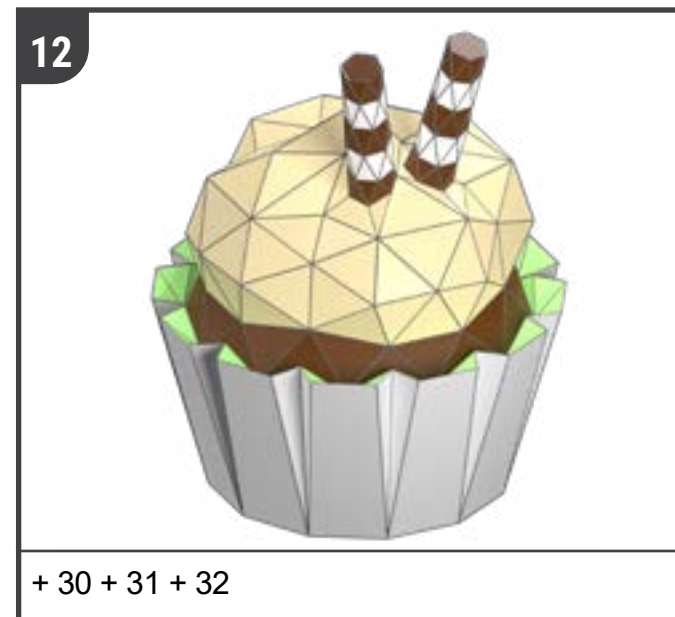
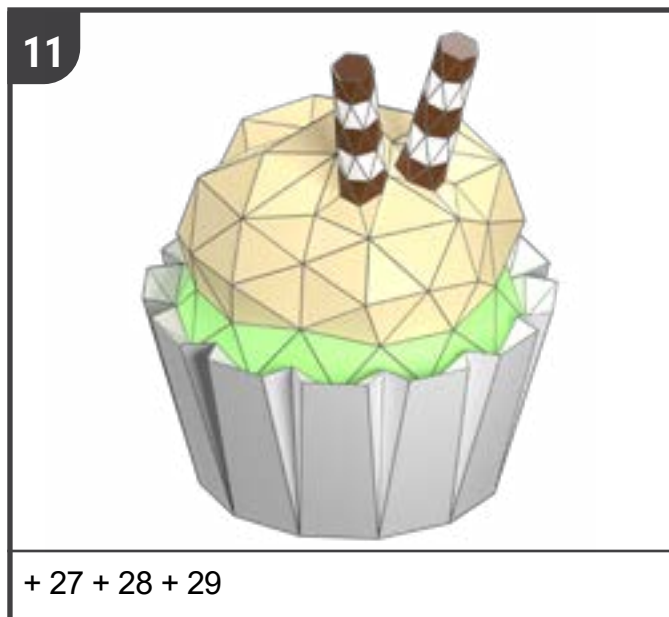
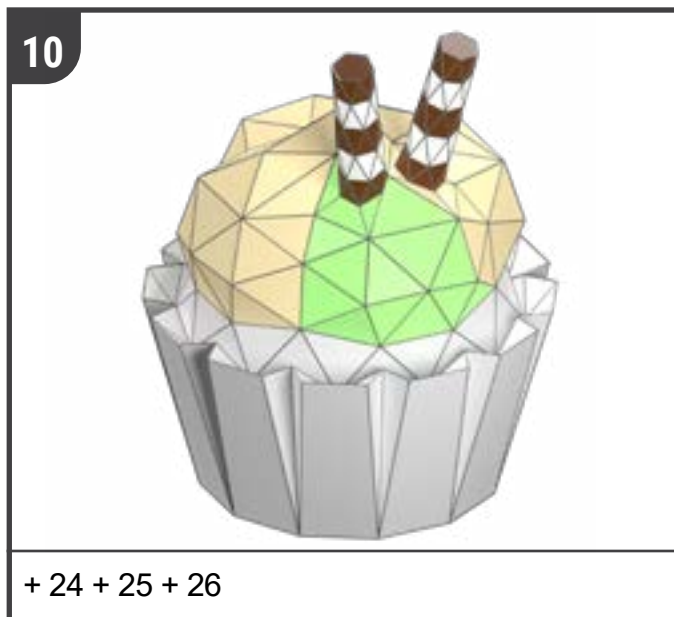
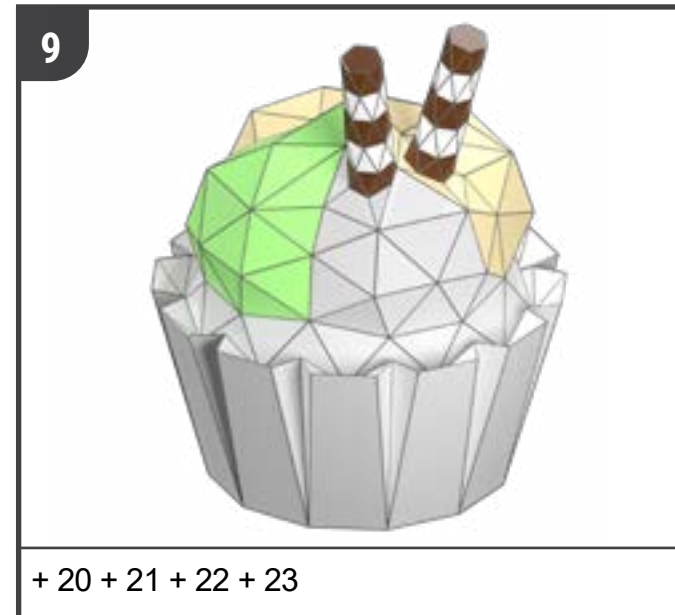
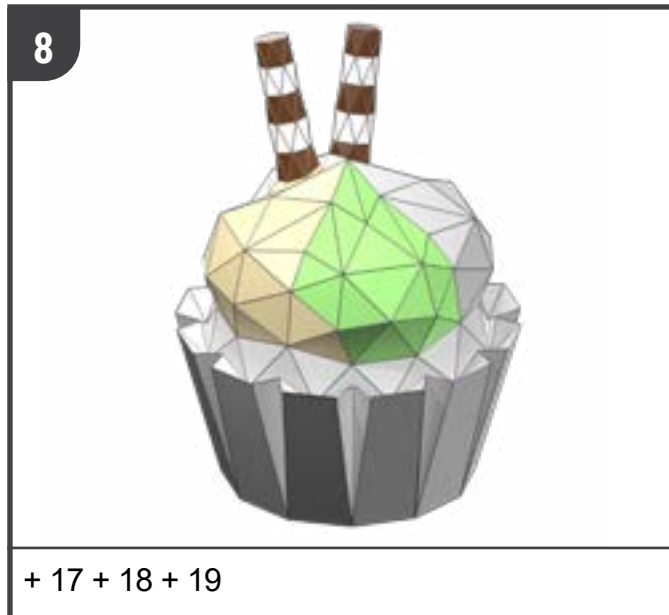
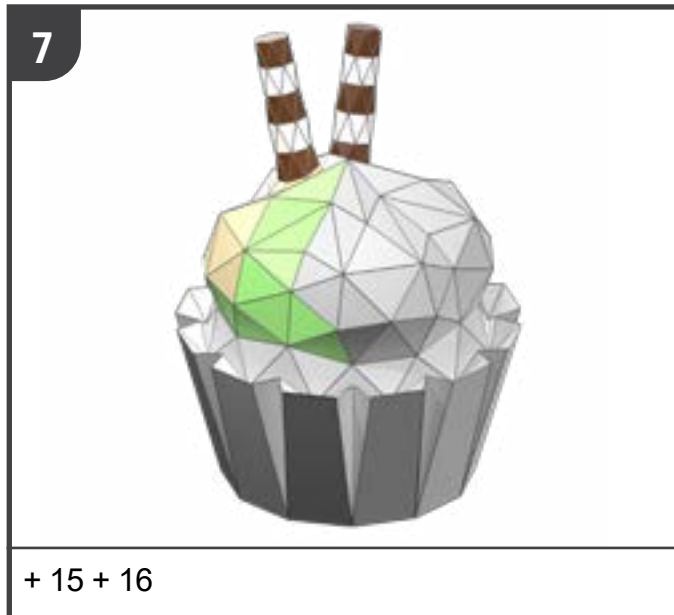


+11 +12

6



+13 +14





13



+ 33 + 34 + 35

14



+ 36 + 37

15



+ 38